

# Geräte & Ausstattung

## Machines & Equipment



<sup>®</sup>  
KITTEC

# KITTEC® Tonpresse TP

## Clay Press TP

Die Kittec Tonpresse TP beruht auf einer einfachen, aber sehr ausgeklügelten Technik, mit der Töpfer Tonstränge für ihre Kreationen anfertigen können.

Der Behälter für die Tonmasse kann mit einem ganzen 12,5 kg Hubel Ton befüllt werden. Durch eine leichte, nach unten gerichtete Bewegung des Ratschen-Hebels wird der Ton durch eine individuell auszuwählende Schablone an der Unterseite des Behälters gepresst. Es entstehen je nach Schablonenform hohle runde, rechteckige oder oktagonale Tonstränge.

Die Kittec Tonpresse TP kann an stabilen Beton-, Holz- oder Ziegelwänden montiert werden. Optional bieten wir aber auch ein Spezial-Gestell an, das lediglich am Boden fixiert werden muss.

The Kittec clay press TP is a simple but ingenious operating piece of equipment for the ceramists who needs clay coils, handles and tubes for their creations.

The barrel can be filled with a whole 12,5 kg piece of clay. A smooth downwards pressure on the ratchet lever presses the clay through an individual chosen template at the bottom of the cylinder, resulting in coils, traces or round, square or octagon shaped tubes.

The Kittec clay press TP can be fixed at stabil concrete, wood or brick walls. As an option we offer a special stand what will be fixed only on the floor.

**Ausgezeichnete Kraftübertragung: Zahnrad+Zahnstange**  
Excellent force transmission: gearwheel + gearrack

**Äußerst geringer Kraftaufwand durch Qualitäts-Ratsche**  
Nominal strain by quality ratchet

**Verlängerbarer Hebel**  
Lever to extend

**Optional: mit Gestell**  
Option: with stand

**Extra großer Zylinder für einen ganzen Ton-Hubel!**  
Extra large cylinder for a whole piece of clay!

**Standard-Schablonen (Grundausrüstung)**  
Standard templates (basic equipment)

**Optional: 12-teiliger Schablonensatz**  
Option: 12-piece templates set

**Schnellverschluss zum einfachen Wechseln der Schablonen**  
Quick fastener for easy change of templates

**verschiedenste Tonstränge für individuelle Kreationen**  
different clay coils and tubes for individual creations

**Vollverzinkt**  
Fully galvanized

**Gemeinsam mit dem Fachhandel entwickelt!**  
Developed together with specialized trade!

**Prüfsiegel zur Qualitätssicherung**  
Test seal for high quality

**CE**

### Datenübersicht: Data overview:

<b>Tonpresse</b>	Zylinder-Breite (mm)	Zylinder-Tiefe (mm)	Zylinder-Höhe (mm)	Außen-Breite (mm)	Außen-Tiefe (mm)	Außen-Höhe (mm)	Gewicht (kg)
<b>Clay Press</b>	Cylinder width (mm)	Cylinder depth (mm)	Cylinder height (mm)	Exterior width (mm)	Exterior depth closed (mm)	Exterior height (mm)	Weight (kg)
<b>TP</b>	140	140	400	260	210	860	20

Technische Änderungen vorbehalten. Subject to technical changes.

# KITTEC® Absetzbecken AB

## Clay Separator AB

Das Absetzbecken, das auch Glasur- und Tonabscheider genannt wird, dient dazu, Glasuren, Tone und Engobenreste der Kanalisation fernzuhalten. Dazu wird das Absetzbecken unter das Waschbecken montiert.

Die absetzbaren Stoffe im Abwasser setzen sich durch das einfache, aber hochwirksame Dreikammersystem am Boden des Absetzbeckens ab. Dies verhindert Rohrverstopfungen und schont die Umwelt, so dass die Einhaltung der Abwasser-Richtlinien kein Problem mehr ist.

The clay separator, which is also called glaze separator, acts to keep away glaze, clay and rests of engobes off the canalisation. Therefore the clay separator is mounted under the wash basin.

The deductible materials in the sewage deposit by the easy, but highly efficient 3 chamber system on the ground of the clay separator. This prevents pipe blockage and protects the environment, so that the observance of the sewage directives is no more problem.



Waschbecken-Anschluss

Connection for sink unit

Optional: Abdeckung

Option: Cover



Aus schlagfestem Kunststoff

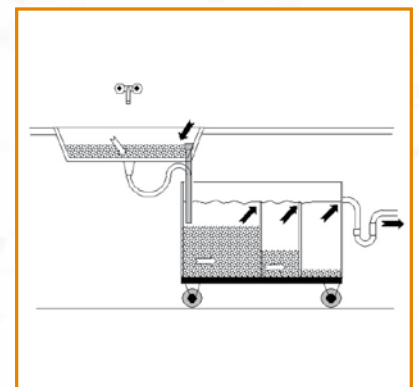
Very solid synthetic material

Abfluss-Anschluss

Connection for outflow

Mit 4 Lenkrollen

With 4 guidable castors



### Datenübersicht: Data overview:

Absetzbecken	Länge (mm)	Breite (mm)	Höhe inkl. Rollen (mm)	Kammern	Zu- und Abfluß ø (mm)	Höhe Zufluss (mm)	Höhe Abfluss (mm)	Gewicht ca. (kg)
<b>Clay Separator</b>	Length (mm)	Width (mm)	Height (mm)	Chambers	Inflow and Outflow ø (mm)	Exterior height (mm)	Height Outlet (mm)	Weight Approx. (kg)
<b>AB</b>	600	440	525	3	40	445	340	5

# **KITTEC**<sup>®</sup> Ränderscheiben Banding wheels

Die Kittec Ränderscheiben sind die idealen Helfer für das Bemalen und Rändern von Keramik. Durch ihre präzise Lagerung bestechen sie durch langen, ruhigen und gleichmäßigen Lauf. Die Zentrierrillen erlauben ein genaues Ausrichten der Objekte und damit exaktes Arbeiten. Mit unseren verschiedenen Ausführungen haben wir für jede Anwendung das Richtige dabei.

The Kittec banding wheels are the ideal assistants for painting and banding of ceramics. By her exact storage they fascinate by long, quiet and steady run. The centring grooves permit a perfect alignment of the objects and with it exact work. Besides, with our different implementation we have for every use the right thing.

## Datenübersicht: Data overview:

Ränderscheibe	Durchmesser (mm)	Höhe (mm)	Material	Gewicht (kg)
Banding wheel	Diameter (mm)	Hight (mm)	Material	Weight (kg)
<b>RSL 220 N</b>	220	48	Stahl lackiert Steel varnished	3,2
<b>RSL 220 H</b>	220	123	Stahl lackiert Steel varnished	3,3
<b>RSV 220 H</b>	220	123	Stahl verzinkt Steel galvanised	3,3
<b>RSG 260 N</b>	260	58	Guss-Eisen Cast - iron	5,2
<b>RSG 260 H</b>	260	130	Guss-Eisen Cast - iron	5,9
<b>RAB 220 N</b>	220	48	Aluminium	1,3
<b>RAB 220 H</b>	220	123	Aluminium	1,5
<b>RAB 300 N</b>	300	58	Aluminium	2,5
<b>RAB 300 H</b>	300	150	Aluminium	3,0
<b>Stand-Ränderscheibe</b>				
<b>Stand Banding wheel</b>				
<b>RSG 220 ST</b>	220	780-1225	Guss-Eisen Cast - iron	7,5
<b>RAB 260 ST</b>	260	780-1225	Aluminium	8,5

Technische Änderungen vorbehalten. Subject to technical changes.  
8/10



 **KITTEC**<sup>®</sup> GmbH

Uhlandstrasse 5a  
D-83024 Rosenheim  
Tel. +49(0) 80 31/89 24 62  
Fax +49(0) 80 31/89 27 79  
e-mail: info@kittec.de  
www.kittec.de